

**REPÚBLICA DOMINICANA**

**AYUNTAMIENTO MUNICIPAL DE VILLA RIVA**

**PLIEGO DE CONDICIONES ESPECÍFICAS PARA  
COMPRA DE BIENES Y SERVICIOS CONEXOS**

**COMPRA DE UNA MOTONIVELADORA**

**LICITACION PUBLICA NACIONAL  
AMVR-CCC-LPN-2023-0001**

---

VILLA RIVA, PROVINCIA DUARTE  
República Dominicana  
**ENERO 2023**

**TABLA DE CONTENIDO**

<b>GENERALIDADES .....</b>	<b>5</b>
<b>Prefacio .....</b>	<b>5</b>
<b>PARTE I .....</b>	<b>8</b>
<b>PROCEDIMIENTOS DE LA LICITACIÓN .....</b>	<b>8</b>
<b>Sección I.....</b>	<b>8</b>
<b>Instrucciones a los Oferentes (IAO) .....</b>	<b>8</b>
1.1 Antecedentes .....	8
1.2 Objetivos y Alcance .....	8
1.3 Definiciones e Interpretaciones .....	8
1.4 Idioma.....	12
1.5 Precio de la Oferta .....	12
1.6 Moneda de la Oferta .....	12
1.7 Normativa Aplicable .....	12
1.8 Competencia Judicial.....	13
1.9 Proceso Arbitral.....	13
1.10 De la Publicidad .....	14
1.11 Etapas de la Licitación.....	14
1.12 Órgano de Contratación.....	14
1.13 Atribuciones .....	14
1.14 Órgano Responsable del Proceso.....	15
1.15 Exención de Responsabilidades.....	15
1.16 Prácticas Corruptas o Fraudulentas .....	15
1.17 De los Oferentes/ Proponentes Hábiles e Inhábiles .....	15
1.18 Prohibición a Contratar.....	16
1.19 Demostración de Capacidad para Contratar .....	17
1.20 Representante Legal .....	18
1.21 Subsanaiones.....	18
1.22 Rectificaciones Aritméticas .....	18
1.23 Garantías.....	19
1.23.1 Garantía de la Seriedad de la Oferta .....	19
1.23.2 Garantía de Fiel Cumplimiento de Contrato .....	19
1.24 Devolución de las Garantías .....	20
1.25 Consultas .....	20
1.26 Circulares.....	20
1.27 Enmiendas .....	21
1.28 Reclamos, Impugnaciones y Controversias .....	21
1.29 Comisión de Veeduría .....	<b>Error! Bookmark not defined.</b>
<b>Sección II .....</b>	<b>23</b>
<b>Datos de la Licitación (DDL) .....</b>	<b>23</b>
2.1 Objeto de la Licitación.....	23
2.2 Procedimiento de Selección .....	23
2.3 Fuente de Recursos .....	23
2.4 Condiciones de Pago.....	23
2.5 Cronograma de la Licitación.....	24

2.6 Disponibilidad y Adquisición del Pliego de Condiciones .....	25
2.7 Conocimiento y Aceptación del Pliego de Condiciones .....	25
2.8 Descripción de los Bienes .....	25
2.9 Duración del Suministro .....	28
2.10 Programa de Suministro.....	28
2.11 Presentación de Propuestas Técnicas y Económicas “Sobre A” y “Sobre B” .....	28
2.12 Lugar, Fecha y Hora .....	29
2.13 Forma para la Presentación de los Documentos Contenidos en el “Sobre A”, y Muestras.....	29
2.14 Documentación a Presentar.....	30
2.15 Forma de Presentación de las Muestras de los Productos .....	30
2.16 Presentación de la Documentación Contendida en el “Sobre B” .....	31
<b>Sección III.....</b>	<b>32</b>
<b>Apertura y Validación de Ofertas .....</b>	<b>32</b>
3.1 Procedimiento de Apertura de Sobres.....	32
3.2 Apertura de “Sobre A”, contenido de Propuestas Técnicas .....	32
3.3 Validación y Verificación de Documentos .....	33
3.4 Criterios de Evaluación.....	33
3.5 Fase de Homologación.....	33
3.6 Apertura de los “Sobres B”, Contenido de Propuestas Económicas .....	35
3.7 Confidencialidad del Proceso.....	36
3.8 Plazo de Mantenimiento de Oferta.....	36
3.9 Evaluación Oferta Económica .....	36
<b>Sección IV .....</b>	<b>37</b>
<b>Adjudicación .....</b>	<b>37</b>
4.1 Criterios de Adjudicación .....	37
4.2 Empate entre Oferentes.....	37
4.3 Declaración de Desierto .....	37
4.4 Acuerdo de Adjudicación.....	38
4.5 Adjudicaciones Posteriores .....	38
<b>PARTE 2 .....</b>	<b>38</b>
<b>CONTRATO .....</b>	<b>38</b>
<b>Sección V .....</b>	<b>38</b>
<b>Disposiciones Sobre los Contratos.....</b>	<b>38</b>
5.1 Condiciones Generales del Contrato .....	38
5.1.1 Validez del Contrato .....	38
5.1.2 Garantía de Fiel Cumplimiento de Contrato .....	38
5.1.3 Perfeccionamiento del Contrato .....	38
5.1.4 Plazo para la Suscripción del Contrato .....	39
5.1.5 Incumplimiento del Contrato .....	39
5.1.6 Efectos del Incumplimiento .....	39
5.1.7 Ampliación o Reducción de la Contratación.....	39
5.1.8 Finalización del Contrato.....	39
5.1.9 Subcontratos.....	40
5.2 Condiciones Específicas del Contrato.....	40
5.2.1 Vigencia del Contrato .....	40
5.2.2 Inicio del Suministro.....	40
5.2.3 Modificación del Cronograma de Entrega .....	40
5.2.4 Entregas Subsiguientes .....	40
<b>PARTE 3 .....</b>	<b>41</b>
<b>ENTREGA Y RECEPCIÓN .....</b>	<b>41</b>

<b>Sección VI</b> .....	<b>41</b>
<b>Recepción de los Productos</b> .....	<b>41</b>
6.1 Requisitos de Entrega .....	41
6.2 Recepción Provisional .....	41
6.3 Recepción Definitiva .....	41
6.4 Obligaciones del Proveedor .....	41
<b>Sección VII</b> .....	<b>42</b>
<b>Formularios</b> .....	<b>42</b>
7.1 Formularios Tipo .....	42
7.2 Anexos .....	42

## GENERALIDADES

### Prefacio

Este modelo estándar de Pliego de Condiciones Específicas para Compras y Contrataciones de Bienes y/o Servicios conexos, ha sido elaborado por la Dirección General de Contrataciones Públicas, para ser utilizado en los Procedimientos de Licitaciones regidos por la Ley No. 340-06, de fecha dieciocho (18) de agosto del dos mil seis (2006), sobre Compras y Contrataciones de Bienes, Servicios, Obras y Concesiones, su modificatoria contenida en la Ley No. 449-06, de fecha seis (06) de diciembre del dos mil seis (2006), y su Reglamento de Aplicación emitido mediante el Decreto No. 543-12 de fecha seis (6) de septiembre de dos mil doce (2012).

A continuación se incluye una breve descripción de su contenido.

## **PARTE 1 – PROCEDIMIENTOS DE LICITACIÓN**

### **Sección I. Instrucciones a los Oferentes (IAO)**

Esta sección proporciona información para asistir a los Oferentes en la preparación de sus Ofertas. También incluye información sobre la presentación, apertura y evaluación de las ofertas y la adjudicación de los contratos. Las disposiciones de la Sección I son de uso estándar y obligatorio en todos los procedimientos de Licitación para Compras y Contrataciones de Bienes y/o Servicios conexos regidos por la Ley No. 340-06 sobre Compras y Contrataciones con modificaciones de Ley No. 449-06 y su Reglamento de aplicación aprobado mediante Decreto No. 543-12.

### **Sección II. Datos de la Licitación (DDL)**

Esta sección contiene disposiciones específicas para cada Compra y Contratación de Bienes y/o Servicios conexos, y complementa la Sección I, Instrucciones a los Oferentes.

### **Sección III. Apertura y Validación de Ofertas**

Esta sección incluye el procedimiento de apertura y validación de Ofertas, Técnicas y Económicas, incluye los criterios de evaluación y el procedimiento de Estudio de Precios.

### **Sección IV. Adjudicación**

Esta sección incluye los Criterios de Adjudicación y el Procedimiento para Adjudicaciones Posteriores.

## **PARTE 2 - CONTRATO**

### **Sección V. Disposiciones sobre los Contrato**

Esta sección incluye el Contrato, el cual, una vez perfeccionado no deberá ser modificado, salvo los aspectos a incluir de las correcciones o modificaciones que se hubiesen hecho a la oferta seleccionada y que están permitidas bajo las Instrucciones a los Oferentes y las Condiciones Generales del Contrato.

Incluye las cláusulas generales y específicas que deberán incluirse en todos los contratos.

## PARTE 3 – ENTREGA Y RECEPCION

### Sección VI. Recepción de los Productos

Esta sección incluye los requisitos de la entrega, la recepción provisional y definitiva de los bienes, así como las obligaciones del proveedor.

### Sección VII. Formularios

Esta sección contiene los formularios de información sobre el oferente, presentación de oferta y garantías que el oferente deberá presentar conjuntamente con la oferta.

## PARTE I PROCEDIMIENTOS DE LA LICITACIÓN

### Sección I Instrucciones a los Oferentes (IAO)

#### 1.1 Antecedentes

#### 1.2 Objetivos y Alcance

El objetivo del presente documento es establecer el conjunto de cláusulas jurídicas, económicas, técnicas y administrativas, de naturaleza reglamentaria, por el que se fijan los requisitos, exigencias, facultades, derechos y obligaciones de las personas naturales o jurídicas, nacionales o extranjeras, que deseen participar en la Licitación para la compra de **COMPRA DE UNA MOTONIVELADORA**, llevada a cabo por Ayuntamiento Municipal de Villa Riva (**Referencia: AMVR-CCC-LPN-2023-0001**).

Este documento constituye la base para la preparación de las Ofertas. Si el Oferente/Proponente omite suministrar alguna parte de la información requerida en el presente Pliego de Condiciones Específicas o presenta una información que no se ajuste sustancialmente en todos sus aspectos al mismo, el riesgo estará a su cargo y el resultado podrá ser el rechazo de su Propuesta.

#### 1.3 Definiciones e Interpretaciones

A los efectos de este Pliego de Condiciones Específicas, las palabras y expresiones que se inician con letra mayúscula y que se citan a continuación tienen el siguiente significado:

**Adjudicatario:** Oferente/Proponente a quien se le adjudica el Contrato u Orden de Compra.

**Bienes:** Productos elaborados a partir de materias primas, consumibles para el funcionamiento de los Entes Estatales.

**Caso Fortuito:** Acontecimiento que no ha podido preverse, o que previsto no ha podido evitarse, por ser extraño a la voluntad de las personas.

**Circular:** Aclaración que el Comité de Compras y Contrataciones emite de oficio o para dar respuesta a las consultas planteadas por los Oferentes/Proponentes con relación al contenido del Pliego de Condiciones, formularios, otra Circular o anexos, y que se hace de conocimiento de todos los Oferentes/Proponentes.

**Comité de Compras y Contrataciones:** Órgano Administrativo de carácter permanente responsable de la designación de los peritos que elaborarán las especificaciones técnicas del bien a adquirir y del servicio u obra a contratar, la aprobación de los Pliegos de Condiciones Específicas, del Procedimiento de Selección y el dictamen emitido por los peritos designados para evaluar ofertas.



**Compromiso de Confidencialidad:** Documento suscrito por el Oferente/Proponente para recibir información de la Licitación.

**Consortio:** Uniones temporales de empresas que sin constituir una nueva persona jurídica se organizan para participar en un procedimiento de contratación.

**Consulta:** Comunicación escrita, remitida por un Oferente/Proponente conforme al procedimiento establecido y recibida por el Comité de Compras y Contrataciones, solicitando aclaración, interpretación o modificación sobre aspectos relacionados exclusivamente con el Pliego de Condiciones Específicas.

**Contrato:** Documento suscrito entre la institución y el Adjudicatario elaborado de conformidad con los requerimientos establecidos en el Pliego de Condiciones Específicas y en la Ley.

**Credenciales:** Documentos que demuestran las calificaciones profesionales y técnicas de un Oferente/Proponente, presentados como parte de la Oferta Técnica y en la forma establecida en el Pliego de Condiciones Específicas, para ser evaluados y calificados por los peritos, lo que posteriormente pasa a la aprobación del Comité de Compras y Contrataciones de la entidad contratante, con el fin de seleccionar los Proponentes Habilitados, para la apertura de su Oferta Económica Sobre B.

**Cronograma de Actividades:** Cronología del Proceso de Licitación.

**Día:** Significa días calendarios.

**Días Hábiles:** Significa día sin contar los sábados, domingos ni días feriados.

**Enmienda:** Comunicación escrita, emitida por el Comité de Compras y Contrataciones, con el fin de modificar el contenido del Pliego de Condiciones Específicas, formularios, anexos u otra Enmienda y que se hace de conocimiento de todos los Oferentes/Proponentes.

**Entidad Contratante:** El organismo, órgano o dependencia del sector público, del ámbito de aplicación de la Ley No. 340-06, que ha llevado a cabo un proceso contractual y celebra un Contrato.

**Estado:** Estado Dominicano.

**Fichas Técnicas:** Documentos contentivos de las Especificaciones Técnicas requeridas por la Entidad Contratante.

**Fuerza Mayor:** Cualquier evento o situación que escapen al control de la Entidad Contratante, imprevisible e inevitable, y sin que esté envuelta su negligencia o falta, como son, a manera enunciativa pero no limitativa, epidemias, guerras, actos de terroristas, huelgas, fuegos, explosiones, temblores de tierra, catástrofes, inundaciones y otras perturbaciones ambientales mayores, condiciones severas e inusuales del tiempo.

**Interesado:** Cualquier persona natural o jurídica que tenga interés en cualquier procedimiento de compras que se esté llevando a cabo.

**Licitación Pública:** Es el procedimiento administrativo mediante el cual las entidades del Estado realizan un llamado público y abierto, convocando a los interesados para que formulen propuestas, de entre las cuales seleccionará la más conveniente conforme a los Pliegos de Condiciones correspondientes. Las licitaciones públicas podrán ser internacionales o nacionales. La licitación pública nacional va dirigida a los Proveedores nacionales o extranjeros domiciliados legalmente en el país.

**Licitación Restringida:** Es la invitación a participar a un número limitado de proveedores que pueden atender el requerimiento, debido a la especialidad de los bienes a adquirirse, razón por la cual sólo puede obtenerse un número limitado de participantes, de los cuales se invitará un mínimo de **cinco (5) Oferentes** cuando el registro sea mayor. No obstante ser una licitación restringida se hará de conocimiento público por los medios previstos.

**Líder del Consorcio:** Persona natural o jurídica del Consorcio que ha sido designada como tal.

**Máxima Autoridad Ejecutiva:** El titular o el representante legal de la Entidad Contratante o quien tenga la autorización para celebrar Contrato.

**Notificación de la Adjudicación:** Notificación escrita al Adjudicatario y a los demás participantes sobre los resultados finales del Procedimiento de Licitación, dentro de un plazo de **cinco (05) días hábiles** contados a partir del Acto de Adjudicación.

**Oferta Económica:** Precio fijado por el Oferente en su Propuesta.

**Oferta Técnica:** Especificaciones de carácter técnico-legal de los bienes a ser adquiridos.

**Oferente/Proponente:** Persona natural o jurídica legalmente capacitada para participar en el proceso de compra.

**Oferente/Proponente Habilitado:** Aquel que participa en el proceso de Licitación y resulta Conforme en la fase de Evaluación Técnica del Proceso.

**Peritos:** Funcionarios expertos en la materia del proceso llevado a cabo, de la Entidad Contratante, de otra entidad pública o contratados para el efecto y que colaborarán asesorando, analizando y evaluando propuestas, confeccionando los informes que contengan los resultados y sirvan de sustento para las decisiones que deba adoptar el Comité de Compras y Contrataciones.

**Prácticas de Colusión:** Es un acuerdo entre dos o más partes, diseñado para obtener un propósito propio, incluyendo el influenciar inapropiadamente la actuación de otra parte.

**Prácticas Coercitivas:** Es dañar o perjudicar, o amenazar con dañar o perjudicar directa o indirectamente a cualquier parte, o a sus propiedades para influenciar inapropiadamente la actuación de una parte.

**Prácticas Obstructivas:** Es destruir, falsificar, alterar u ocultar en forma deliberada pruebas importantes respecto de su participación en un proceso de compra o incidir en la investigación o

formular declaraciones falsas a los investigadores con la intención de impedir sustancialmente una investigación de la Entidad Contratante referente a acusaciones sobre prácticas corruptas, fraudulentas, coercitivas, o colusorias y/o amenazar, acosar o intimidar a una parte con el propósito de impedir que dicha parte revele lo que sabe acerca de asuntos pertinentes a la investigación, o que lleve adelante la investigación, o la ejecución de un Contrato.

**Pliego de Condiciones Específicas:** Documento que contiene todas las condiciones por las que habrán de regirse las partes en la presente Licitación.

**Proveedor:** Oferente/Proponente que habiendo participado en la Licitación Pública, resulta adjudicatario del contrato y suministra productos de acuerdo a los Pliegos de Condiciones Específicas.

**Representante Legal:** Persona física o natural acreditada como tal por el Oferente/ Proponente.

**Reporte de Lugares Ocupados:** Formulario que contiene los precios ofertados en el procedimiento, organizados de menor a mayor.

**Resolución de la Adjudicación:** Acto Administrativo mediante el cual el Comité de Compras y Contrataciones procede a la Adjudicación al/los oferente(s) del o los Contratos objeto del procedimiento de compra o contratación

**Sobre:** Paquete que contiene las credenciales del Oferente/Proponente y las Propuestas Técnicas o Económicas.

**Unidad Operativa de Compras y Contrataciones (UOCC):** Unidad encargada de la parte operativa de los procedimientos de Compras y Contrataciones.

**Motoniveladora:** es una máquina de construcción que cuenta con una larga hoja metálica empleada para nivelar terrenos. Además, posee escarificadores para terrenos duros, los cuales puede ubicar al frente, en medio del eje delantero y la cuchilla o en la parte trasera, llamándose en este caso ripper.

#### **Para la interpretación del presente Pliego de Condiciones Específicas:**

- Las palabras o designaciones en singular deben entenderse igualmente al plural y viceversa, cuando la interpretación de los textos escritos lo requiera.
- El término “**por escrito**” significa una comunicación escrita con prueba de recepción.
- Toda indicación a capítulo, numeral, inciso, Circular, Enmienda, formulario o anexo se entiende referida a la expresión correspondiente de este Pliego de Condiciones Específicas, salvo indicación expresa en contrario. Los títulos de capítulos, formularios y anexos son utilizados exclusivamente a efectos indicativos y no afectarán su interpretación.
- Las palabras que se inician en mayúscula y que no se encuentran definidas en este documento se interpretarán de acuerdo a las normas legales dominicanas.
- Toda cláusula imprecisa, ambigua, contradictoria u oscura a criterio de la Entidad Contratante, se interpretará en el sentido más favorable a ésta.
- Las referencias a plazos se entenderán como días hábiles, salvo que expresamente se utilice la expresión de “días calendario”, en cuyo caso serán días calendario de

acuerdo con lo establecido en el párrafo I del artículo 20 de la Ley 107-13 sobre los derechos de las personas en sus relaciones con la Administración y de procedimientos administrativos.

#### **1.4 Idioma**

El idioma oficial de la presente Licitación es el español, por tanto, toda la correspondencia y documentos generados durante el procedimiento que intercambien el Oferente/Proponente y el Comité de Compras y Contrataciones deberán ser presentados en este idioma o, de encontrarse en idioma distinto, deberán contar con la traducción al español realizada por un intérprete judicial debidamente autorizado.

#### **1.5 Precio de la Oferta**

Los precios cotizados por el Oferente en el Formulario de Presentación de Oferta Económica deberán ajustarse a los requerimientos que se indican a continuación.

Todos los lotes y/o artículos deberán enumerarse y cotizarse por separado en el Formulario de Presentación de Oferta Económica. Si un formulario de Oferta Económica detalla artículos pero no los cotiza, se asumirá que está incluido en la Oferta. Asimismo, cuando algún lote o artículo no aparezca en el formulario de Oferta Económica se asumirá de igual manera, que está incluido en la Oferta.

El desglose de los componentes de los precios se requiere con el único propósito de facilitar a la Entidad Contratante la comparación de las Ofertas.

El precio cotizado en el formulario de Presentación de la Oferta Económica deberá ser el precio total de la oferta, excluyendo cualquier descuento que se ofrezca.

Los precios cotizados por el Oferente serán fijos durante la ejecución del Contrato y no estarán sujetos a ninguna variación por ningún motivo, salvo lo establecido en los **Datos de la Licitación (DDL)**.

#### **1.6 Moneda de la Oferta**

El precio en la Oferta deberá estar expresado en moneda nacional, (Pesos Dominicanos, RD\$), a excepción de los Contratos de suministros desde el exterior, en los que podrá expresarse en la moneda del país de origen de los mismos.

De ser así, el importe de la oferta se calculará sobre la base del tipo de cambio vendedor del BANCO CENTRAL DE LA REPÚBLICA DOMINICANA vigente al cierre del día anterior a la fecha de recepción de ofertas.

#### **1.7 Normativa Aplicable**

El proceso de Licitación, el Contrato y su posterior ejecución se regirán por la Constitución de la República Dominicana, Ley No. 340-06 sobre Compras y Contrataciones de Bienes, Servicios, Obras y Concesiones, de fecha dieciocho (18) de agosto del 2006, su modificatoria contenida en la Ley No. 449-06 de fecha seis (06) de diciembre del 2006; y su Reglamento de Aplicación emitido mediante el

Decreto No. 543-12, de fecha Seis (06) de septiembre del 2012, por las normas que se dicten en el marco de la misma, así como por el presente Pliego de Condiciones y por el Contrato a intervenir.

Todos los documentos que integran el Contrato serán considerados como recíprocamente explicativos.

Para la aplicación de la norma, su interpretación o resolución de conflictos o controversias, se seguirá el siguiente orden de prelación:

- 1) La Constitución de la República Dominicana;
- 2) La Ley No. 340-06, sobre Compras y Contrataciones de Bienes, Servicios, Obras y Concesiones, de fecha 18 de agosto del 2006 y su modificatoria contenida en la Ley No. 449-06 de fecha seis (06) de diciembre del 2006;
- 3) Ley No. 107-13, sobre los derechos de las personas en sus relaciones con la Administración y de procedimientos administrativos;
- 4) El Reglamento de Aplicación de la Ley No. 340-06, emitido mediante el Decreto No. 543-12, de fecha Seis (06) de septiembre del 2012;
- 5) Decreto No. 164-13 para fomentar la producción nacional y el fortalecimiento competitivo de las MIPYMES de fecha diez (10) de junio del 2013.
- 6) Resolución 154-16, de fecha veinticinco (25) de mayo del 2016 sobre las consultas en línea emitida por el Ministerio de Hacienda.
- 7) Resolución No. 33-16, de fecha veintiséis (26) de abril del 2016 sobre fraccionamiento, actividad comercial del registro de proveedores y rubro emitida por la Dirección de Contrataciones Públicas.
- 8) Resolución PNP-03-2019, de fecha siete (07) de julio de 2019 sobre incorporación de criterios de Accesibilidad Universal en el Sistema Nacional de Compras y Contrataciones Públicas, emitida por la Dirección de Contrataciones Públicas.
- 9) Las políticas emitidas por el Órgano Rector.
- 10) El Pliego de Condiciones Específicas;
- 11) La Oferta y las muestras que se hubieren acompañado;
- 12) La Adjudicación;
- 13) El Contrato;
- 14) La Orden de Compra.

## 1.8 Competencia Judicial

Todo litigio, controversia o reclamación resultante de este documento y/o el o los Contratos a intervenir, sus incumplimientos, interpretaciones, resoluciones o nulidades serán sometidos al Tribunal Superior Administrativo conforme al procedimiento establecido en la Ley que instituye el Tribunal Superior Administrativo.

## 1.9 Proceso Arbitral

De común acuerdo entre las partes, podrán acogerse al procedimiento de Arbitraje Comercial de la República Dominicana, de conformidad con las disposiciones de la Ley No. 479-08, de fecha treinta (30) de diciembre del dos mil ocho (2008).

### 1.10 De la Publicidad

La convocatoria a presentar Ofertas en las Licitaciones Públicas deberá efectuarse mediante la publicación, al menos en **dos (02) diarios** de circulación nacional por el término de **dos (2) días consecutivos**, con un mínimo de **treinta (30) días hábiles** de anticipación a la fecha fijada para la apertura, computados a partir del día siguiente a la última publicación.

La comprobación de que en un llamado a Licitación se hubieran omitido los requisitos de publicidad, dará lugar a la cancelación inmediata del procedimiento por parte de la autoridad de aplicación en cualquier estado de trámite en que se encuentre.

### 1.11 Etapas de la Licitación

Las Licitaciones podrán ser de Etapa Única o de Etapas Múltiples.

#### **Etapas Única:**

Cuando la comparación de las Ofertas y de la calidad de los Oferentes se realiza en un mismo acto.

#### **Etapas Múltiple:**

Cuando la Ofertas Técnicas y las Ofertas Económicas se evalúan en etapas separadas:

**Etapas I:** Se inicia con el proceso de entrega de los “**Sobres A**”, contentivos de las Ofertas Técnicas, acompañadas de las muestras, si procede, en acto público y en presencia de Notario Público. Concluye con la valoración de las Ofertas Técnicas y la Resolución emitida por el Comité de Compras y Contrataciones sobre los resultados del Proceso de Homologación.

**Etapas II:** Se inicia con la apertura y lectura en acto público y en presencia de Notario Público de las Ofertas Económicas “Sobre B”, que se mantenían en custodia y que resultaron habilitados en la primera etapa del procedimiento, y concluye con la Resolución de Adjudicación a los Oferentes/Proponentes.

### 1.12 Órgano de Contratación

El órgano administrativo competente para la contratación de los bienes a ser adquiridos es la Entidad Contratante en la persona de la Máxima Autoridad Ejecutiva de la institución.

### 1.13 Atribuciones

**Son atribuciones de la Entidad Contratante, sin carácter limitativo, las siguientes:**

- a) Definir la Unidad Administrativa que tendrá la responsabilidad técnica de la gestión.
- b) Nombrar a los Peritos.
- c) Determinar funciones y responsabilidades por unidad partícipe y por funcionario vinculado al proceso.

- d) Cancelar, declarar desierta o nula, total o parcialmente la Licitación, por las causas que considere pertinentes. En consecuencia, podrá efectuar otras Licitaciones en los términos y condiciones que determine.

#### 1.14 Órgano Responsable del Proceso

El Órgano responsable del proceso de Licitación es el Comité de Compras y Contrataciones. El Comité de Compras y Contrataciones está integrado por cinco (05) miembros:

- El funcionario de mayor jerarquía de la institución, o quien este designe, quien lo presidirá;
- El Director Administrativo Financiero de la entidad, o su delegado;
- El Consultor Jurídico de la entidad, quien actuará en calidad de Asesor Legal;
- El Responsable del Área de Planificación y Desarrollo o su equivalente;
- El Responsable de la Oficina de Libre Acceso a la Información.

#### 1.15 Exención de Responsabilidades

El Comité de Compras y Contrataciones no estará obligado a declarar habilitado y/o Adjudicatario a ningún Oferente/Proponente que haya presentado sus Credenciales y/u Ofertas, si las mismas no demuestran que cumplen con los requisitos establecidos en el presente Pliego de Condiciones Específicas.

#### 1.16 Prácticas Corruptas o Fraudulentas

Las prácticas corruptas o fraudulentas comprendidas en el Código Penal o en la Convención Interamericana contra la Corrupción, o cualquier acuerdo entre proponentes o con terceros, que establecieren prácticas restrictivas a la libre competencia, serán causales determinantes del rechazo de la propuesta en cualquier estado del procedimiento de selección, o de la rescisión del Contrato, si éste ya se hubiere celebrado. A los efectos anteriores se entenderá por:

- a) **“Práctica Corrupta”**, al ofrecimiento, suministro, aceptación o solicitud de cualquier cosa de valor con el fin de influir en la actuación de un funcionario público u obtener una ventaja indebida con respecto al proceso de contratación o a la ejecución del Contrato, y,
- b) **“Práctica Fraudulenta”**, es cualquier acto u omisión incluyendo una tergiversación de los hechos con el fin de influir en un proceso de contratación o en la ejecución de un Contrato de obra pública en perjuicio del contratante; la expresión comprende las prácticas colusorias entre los licitantes (con anterioridad o posterioridad a la presentación de las ofertas) con el fin de establecer precios de oferta a niveles artificiales y no competitivos y privar al contratante de las ventajas de la competencia libre y abierta, coercitivas y obstructiva.

#### 1.17 De los Oferentes/ Proponentes Hábiles e Inhábiles

Toda persona natural o jurídica, nacional o extranjera que haya adquirido el Pliego de Condiciones, tendrá derecho a participar en la presente Licitación, siempre y cuando reúna las condiciones exigidas y no se encuentre afectada por el régimen de prohibiciones establecido en el presente Pliego de Condiciones.



### 1.18 Prohibición a Contratar

No podrán participar como Oferentes/Proponentes, en forma directa o indirecta, las personas físicas o sociedades comerciales que se relacionan a continuación:

- 1) El Presidente y Vicepresidente de la República; los Secretarios y Subsecretarios de Estado; los Senadores y Diputados del Congreso de la República; los Magistrados de la Suprema Corte de Justicia, de los demás tribunales del orden judicial, de la Cámara de Cuentas y de la Junta Central Electoral; los Síndicos y

Regidores de los Ayuntamientos de los Municipios y del Distrito Nacional; el Contralor General de la República y el Sub-contralor; el Director de Presupuesto y Subdirector; el Director Nacional de Planificación y el Subdirector; el Procurador General de la República y los demás miembros del Ministerio Público; el Tesorero Nacional y el Subtesorero y demás funcionarios de primer y segundo nivel de jerarquía de las instituciones incluidas bajo el ámbito de aplicación de la Ley No. 340-06;

- 2) Los jefes y subjefes de Estado Mayor de las Fuerzas Armadas, así como el jefe y subjefes de la Policía Nacional;
- 3) Los funcionarios públicos con injerencia o poder de decisión en cualquier etapa del procedimiento de contratación administrativa;
- 4) Todo personal de la entidad contratante;
- 5) Los parientes por consanguinidad hasta el tercer grado o por afinidad hasta el segundo grado, inclusive, de los funcionarios relacionados con la contratación cubiertos por la prohibición, así como los cónyuges, las parejas en unión libre, las personas vinculadas con análoga relación de convivencia afectiva o con las que hayan procreado hijos, y descendientes de estas personas;
- 6) Las personas jurídicas en las cuales las personas naturales a las que se refieren los Numerales 1 al 4 tengan una participación superior al diez por ciento (10%) del capital social, dentro de los seis meses anteriores a la fecha de la convocatoria;
- 7) Las personas físicas o jurídicas que hayan intervenido como asesoras en cualquier etapa del procedimiento de contratación o hayan participado en la elaboración de las especificaciones técnicas o los diseños respectivos, salvo en el caso de los contratos de supervisión;
- 8) Las personas físicas o jurídicas que hayan sido condenadas mediante sentencia que haya adquirido la autoridad de la cosa irrevocablemente juzgada por delitos de falsedad o contra la propiedad, o por delitos de cohecho, malversación de fondos públicos, tráfico de influencia, prevaricación, revelación de secretos, uso de información privilegiada o delitos contra las finanzas públicas, hasta que haya transcurrido un lapso igual al doble



de la condena. Si la condena fuera por delito contra la administración pública, la prohibición para contratar con el Estado será perpetua;

- 9) Las empresas cuyos directivos hayan sido condenados por delitos contra la administración pública, delitos contra la fe pública o delitos comprendidos en las convenciones internacionales de las que el país sea signatario;
- 10) Las personas físicas o jurídicas que se encontraren inhabilitadas en virtud de cualquier ordenamiento jurídico;
- 11) Las personas que suministraren informaciones falsas o que participen en actividades ilegales o fraudulentas relacionadas con la contratación;
- 12) Las personas naturales o jurídicas que se encuentren sancionadas administrativamente con inhabilitación temporal o permanente para contratar con entidades del sector público, de acuerdo a lo dispuesto por la presente ley y sus reglamentos;
- 13) Las personas naturales o jurídicas que no estén al día en el cumplimiento de sus obligaciones tributarias o de la seguridad social, de acuerdo con lo que establezcan las normativas vigentes;

**PARRAFO I:** Para los funcionarios contemplados en los Numerales 1 y 2, la prohibición se extenderá hasta **seis (6) meses** después de la salida del cargo.

**PARRAFO II:** Para las personas incluidas en los Numerales 5 y 6 relacionadas con el personal referido en el Numeral 3, la prohibición será de aplicación en el ámbito de la institución en que estos últimos prestan servicio.

En adición a las disposiciones del Artículo 14 de la Ley No. 340-06 con sus modificaciones NO podrán contratar con el Estado dominicano los proveedores que no hayan actualizado sus datos en el Registro de Proveedores del Estado.

### **1.19 Demostración de Capacidad para Contratar**

Los Oferentes/Proponentes deben demostrar que:

- 1) Poseen las calificaciones profesionales y técnicas que aseguren su competencia, los recursos financieros, el equipo y demás medios físicos, la fiabilidad, la experiencia y el personal necesario para ejecutar el contrato.
- 2) No están embargados, en estado de quiebra o en proceso de liquidación; sus negocios no han sido puestos bajo administración judicial, y sus actividades comerciales no han sido suspendidas ni se ha iniciado procedimiento judicial en su contra por cualquiera de los motivos precedentes;
- 3) Han cumplido con sus obligaciones tributarias y de seguridad social;

- 4) Han cumplido con las demás condiciones de participación, establecidas de antemano en los avisos y el presente Pliego de Condiciones;
- 5) Se encuentran legalmente domiciliados y establecidos en el país, cuando se trate de licitaciones públicas nacionales;
- 6) Que los fines sociales sean compatibles con el objeto contractual;

### **1.20 Representante Legal**

Todos los documentos que presente el Oferente/Proponente dentro de la presente Licitación deberán estar firmados por él, o su Representante Legal, debidamente facultado al efecto.

### **1.21 Subsanaciones**

A los fines de la presente Licitación se considera que una Oferta se ajusta sustancialmente a los Pliegos de Condiciones, cuando concuerda con todos los términos y especificaciones de dichos documentos, sin desviaciones, reservas, omisiones o errores significativos. La ausencia de requisitos relativos a las credenciales de los oferentes es siempre subsanable.

La determinación de la Entidad Contratante de que una Oferta se ajusta sustancialmente a los documentos de la Licitación se basará en el contenido de la propia Oferta, sin que tenga que recurrir a pruebas externas.

Siempre que se trate de errores u omisiones de naturaleza subsanable entendiendo por éstos, generalmente, aquellas cuestiones que no afecten el principio de que las Ofertas deben ajustarse sustancialmente a los Pliegos de Condiciones, la Entidad Contratante podrá solicitar que, en un plazo breve, El Oferente/Proponente suministre la información faltante.

Cuando proceda la posibilidad de subsanar errores u omisiones se interpretará en todos los casos bajo el entendido de que la Entidad Contratante tenga la posibilidad de contar con la mayor cantidad de ofertas validas posibles y de evitar que, por cuestiones formales intrascendentes, se vea privada de optar por ofertas serias y convenientes desde el punto de vista del precio y la calidad.

No se podrá considerar error u omisión subsanable, cualquier corrección que altere la sustancia de una oferta para que se la mejore.

La Entidad Contratante rechazará toda Oferta que no se ajuste sustancialmente al Pliego de Condiciones Específica. No se admitirán correcciones posteriores que permitan que cualquier Oferta, que inicialmente no se ajustaba a dicho Pliego, posteriormente se ajuste al mismo.

### **1.22 Rectificaciones Aritméticas**

Para fines de subsanaciones, los errores aritméticos serán corregidos de la siguiente manera:

- a) Si existiere una discrepancia entre una cantidad parcial y la cantidad total obtenida multiplicando las cantidades parciales, prevalecerá la cantidad parcial y el total será corregido.
- b) Si la discrepancia resulta de un error de suma o resta, se procederá de igual manera; esto es, prevaleciendo las cantidades parciales y corrigiendo los totales.
- c) Si existiere una discrepancia entre palabras y cifras, prevalecerá el monto expresado en palabras.

Si el Oferente no acepta la corrección de los errores, su Oferta será rechazada.

### 1.23 Garantías

Los importes correspondientes a las garantías deberán hacerse en la misma moneda utilizada para la presentación de la Oferta. Cualquier garantía presentada en una moneda diferente a la presentada en la Oferta será descalificada sin más trámite.

Los Oferentes/Proponentes deberán presentar las siguientes garantías:

#### 1.23.1 Garantía de la Seriedad de la Oferta

Correspondiente al uno por ciento (1%) del monto total de la Oferta.

**PÁRRAFO I.** La Garantía de Seriedad de la Oferta será de cumplimiento obligatorio y vendrá incluida dentro de la Oferta Económica. La omisión en la presentación de la Oferta de la Garantía de Seriedad de Oferta o cuando la misma fuera insuficiente, conllevará la desestimación de la Oferta sin más trámite.

#### 1.23.2 Garantía de Fiel Cumplimiento de Contrato

Los Adjudicatarios cuyos Contratos excedan el equivalente en Pesos Dominicanos de **Diez Mil Dólares de los Estados Unidos de Norteamérica con 00/100 (US\$10.000,00)**, están obligados a constituir una Garantía Bancaria o Pólizas de Fianzas de compañías aseguradoras de reconocida solvencia en la República Dominicana, con las condiciones de ser incondicionales, irrevocables y renovables, en el plazo de **cinco (5) días hábiles**, contados a partir de la Notificación de la Adjudicación, por el importe del **CUATRO POR CIENTO (4%)** del monto total del Contrato a intervenir, a disposición de la Entidad Contratante, cualquiera que haya sido el procedimiento y la forma de Adjudicación del Contrato. En el caso de que el adjudicatario sea una Micro, Pequeña y Mediana empresa (MIPYME) el importe de la garantía será de un **UNO POR CIENTO (1%)**. La Garantía de Fiel Cumplimiento de Contrato debe ser emitida por una entidad bancaria de reconocida solvencia en la República Dominicana.

La no comparecencia del Oferente Adjudicatario a constituir la Garantía de Fiel Cumplimiento de Contrato, se entenderá que renuncia a la Adjudicación y se procederá a la ejecución de la Garantía de Seriedad de la Oferta.

Cuando hubiese negativa a constituir la Garantía de Fiel Cumplimiento de Contrato, la Entidad Contratante, como Órgano de Ejecución del Contrato, notificará la Adjudicación de los renglones correspondientes al Oferente que hubiera obtenido la siguiente posición en el proceso de Adjudicación, conforme al Reporte de Lugares Ocupados. El nuevo Oferente Adjudicatario depositará la Garantía y suscribirá el Contrato de acuerdo al plazo que le será otorgado por la Entidad Contratante, mediante comunicación formal.

#### 1.24 Devolución de las Garantías

- a) **Garantía de la Seriedad de la Oferta:** Tanto al Adjudicatario como a los demás oferentes participantes una vez integrada la garantía de fiel cumplimiento de contrato.
- b) **Garantía de Fiel Cumplimiento de Contrato:** Una vez cumplido el contrato a satisfacción de la Entidad Contratante, cuando no quede pendiente la aplicación de multa o penalidad alguna.

#### 1.25 Consultas

Los interesados podrán solicitar a la Entidad Contratante aclaraciones acerca del Pliego de Condiciones Específicas, hasta la fecha que coincida con el **CINCUENTA POR CIENTO (50%)** del plazo para la presentación de las Ofertas. Las consultas las formularán los Oferentes por escrito, sus representantes legales, o quien éstos identifiquen para el efecto. La Unidad Operativa de Compras y Contrataciones, dentro del plazo previsto, se encargará de obtener las respuestas conforme a la naturaleza de la misma.

Las Consultas se remitirán al Comité de Compras y Contrataciones, dirigidas a:

#### **COMITÉ DE COMPRAS Y CONTRATACIONES**

##### **Ayuntamiento Municipal de Villa Riva**

Referencia: **AMVR-CCC-LPN-2023-0001**

Dirección: Calle 27 de febrero No. 95 Centro ciudad

Teléfonos: 809-587-0680

Correo Electrónico: [ayuntamientovillariva@hotmail.com](mailto:ayuntamientovillariva@hotmail.com)

#### 1.26 Circulares

El Comité de Compras y Contrataciones podrá emitir Circulares de oficio o para dar respuesta a las Consultas planteadas por los Oferentes/Proponentes con relación al contenido del presente Pliego de Condiciones, formularios, otras Circulares o anexos. Las Circulares se harán de conocimiento de todos los Oferentes/Proponentes. Dichas circulares deberán ser emitidas solo con las preguntas y las respuestas, sin identificar quien consultó, en un plazo no más allá de la fecha que signifique el **SETENTA Y CINCO POR CIENTO (75%)** del plazo previsto para la presentación de las Ofertas y deberán ser notificadas a todos los Oferentes que hayan adquirido el Pliego de Condiciones Específicas y publicadas en el portal institucional y en el administrado por el Órgano Rector.

### 1.27 Enmiendas

De considerarlo necesario, por iniciativa propia o como consecuencia de una Consulta, el Comité de Compras y Contrataciones podrá modificar, mediante Enmiendas, el Pliego de Condiciones Específicas, formularios, otras Enmiendas o anexos. Las Enmiendas se harán de conocimiento de todos los Oferentes/Proponentes y se publicarán en el portal institucional y en el administrado por el Órgano Rector.

Tanto las Enmiendas como las Circulares emitidas por el Comité de Compras y Contrataciones pasarán a constituir parte integral del presente Pliego de Condiciones y en consecuencia, serán de cumplimiento obligatorio para todos los Oferentes/Proponentes.

### 1.28 Reclamos, Impugnaciones y Controversias

En los casos en que los Oferentes/Proponentes no estén conformes con la Resolución de Adjudicación, tendrán derecho a recurrir dicha Adjudicación. El recurso contra el acto de Adjudicación deberá formalizarse por escrito y seguirá los siguientes pasos:

1. El recurrente presentará la impugnación ante la Entidad Contratante en un plazo no mayor de diez **días (10) hábiles** a partir de la fecha del hecho impugnado o de la fecha en que razonablemente el recurrente debió haber conocido el hecho. La Entidad pondrá a disposición del recurrente los documentos relevantes correspondientes a la actuación en cuestión, con la excepción de aquellas informaciones declaradas como confidenciales por otros Oferentes o Adjudicatarios, salvo que medie su consentimiento.
2. En los casos de impugnación de Adjudicaciones, para fundamentar el recurso, el mismo se regirá por las reglas de impugnación establecidas en los Pliegos de Condiciones Específicas.
3. Cada una de las partes deberá acompañar sus escritos de los documentos que hará valer en apoyo de sus pretensiones. Toda entidad que conozca de un recurso deberá analizar toda la documentación depositada o producida por la Entidad Contratante.
4. La entidad notificará la interposición del recurso a los terceros involucrados, dentro de un plazo de **dos (2) días hábiles**.
5. Los terceros estarán obligados a contestar sobre el recurso dentro de **cinco (5) días calendario**, a partir de la recepción de notificación del recurso, de lo contrario quedarán excluidos de los debates.
6. La entidad estará obligada a resolver el conflicto, mediante resolución motivada, en un plazo no mayor de **quince (15) días calendario**, a partir de la contestación del recurso o del vencimiento del plazo para hacerlo.
7. El Órgano Rector podrá tomar medidas precautorias oportunas, mientras se encuentre pendiente la resolución de una impugnación para preservar la oportunidad de corregir un

incumplimiento potencial de esta ley y sus reglamentos, incluyendo la suspensión de la adjudicación o la ejecución de un Contrato que ya ha sido Adjudicado.

8. Las resoluciones que dicten las Entidades Contratantes podrán ser apeladas, cumpliendo el mismo procedimiento y con los mismos plazos, ante el Órgano Rector, dando por concluida la vía administrativa.

**Párrafo I.-** En caso de que un Oferente/Proponente iniciare un procedimiento de apelación, la Entidad Contratante deberá poner a disposición del Órgano Rector copia fiel del expediente completo.

**Párrafo II.-** La presentación de una impugnación de parte de un Oferente o Proveedor, no perjudicará la participación de éste en Licitaciones en curso o futuras, siempre que la misma no esté basada en hechos falsos.

Las controversias no resueltas por los procedimientos indicados en el artículo anterior serán sometidas al Tribunal Superior Administrativo, o por decisión de las partes, a arbitraje.

La información suministrada al Organismo Contratante en el proceso de Licitación, o en el proceso de impugnación de la Resolución Administrativa, que sea declarada como confidencial por el Oferente, no podrá ser divulgada si dicha información pudiese perjudicar los intereses comerciales legítimos de quien la aporte o pudiese perjudicar la competencia leal entre los Proveedores.

## Sección II

### Datos de la Licitación (DDL)

#### 2.1 Objeto de la Licitación

Constituye el objeto de la presente convocatoria la **COMPRA DE UNA MOTONIVELADORA** de acuerdo con las condiciones fijadas en el presente Pliego de Condiciones Específicas.

#### 2.2 Procedimiento de Selección

Procedimiento de selección se hará mediante la Licitación Pública Nacional en Etapa Múltiple

#### 2.3 Fuente de Recursos

**Ayuntamiento Municipal de Villa Riva**, de conformidad con el Artículo 32 del Reglamento No. 543-12 sobre Compras y Contrataciones Públicas de Bienes, Servicios y Obras, ha tomado las medidas previsoras necesarias a los fines de garantizar la apropiación de fondos correspondiente, dentro del Presupuesto del año **2023**, que sustentará el pago de todos los bienes adjudicados y adquiridos mediante la presente Licitación. Las partidas de fondos para liquidar las entregas programadas serán debidamente especializadas para tales fines, a efecto de que las condiciones contractuales no sufran ningún tipo de variación durante el tiempo de ejecución del mismo.

#### 2.4 Condiciones de Pago

La Entidad Contratante no podrá comprometerse a entregar, por concepto de avance, un porcentaje mayor al veinte por ciento (20%) del valor del Contrato.

En caso de que el adjudicatario del contrato sea una Micro, Pequeña y Mediana empresa (MIPYME) la entidad contratante deberá entregar un avance inicial correspondiente al veinte por ciento (20%) del valor del contrato, para fortalecer su capacidad económica, contra la presentación de la garantía del buen uso del anticipo.

La suma restante será pagada en un único pago al Contratista, realizado y certificado por la Supervisión. Este pago se hará en un período no mayor de **Treinta (30) días** a partir de la fecha de firma del contrato y que sea certificada por El Supervisor. El monto del pago a realizar por el Contratista, deberá alcanzar el 80% del monto del Anticipo o Avance Inicial.

La Entidad Contratante podrá retener un **cinco por ciento (5%)** del pago, como garantía por los venta ejecutada, lo cual le será devuelto a éste último, cuando cumpla con los requisitos previstos en el Artículo 210 del Código de Trabajo, con la presentación de una relación de todas las nóminas pagadas y según los procedimientos establecidos en el Contrato a intervenir.

## 2.5 Cronograma de la Licitación<sup>1</sup>

ACTIVIDADES	PERÍODO DE EJECUCIÓN
1. Publicación llamada a participar en la licitación <b>(Fecha de publicación del aviso de convocatoria)</b>	Miercoles 25 de Enero 2023
2. Período para realizar consultas por parte de los interesados <b>(Presentación de aclaraciones 50%)</b>	Viernes 17 Febrero de 2023 hasta las 12:00 p.m
3. Plazo para emitir respuesta por parte del Comité de Compras y Contrataciones <b>(Reunión Aclaratoria 75%)</b>	Lunes 20 de Febrero de 2023 hasta las 12:00 p.m.
4. Plazo para expedir Emisión de circulares, enmiendas y/o adendas	Jueves 2 de Marzo de 2023 hasta las 12:00 p.m.
5. Recepción de Propuestas: “Sobre A” y “Sobre B”	Martes 14 de Marzo del 2023 hasta las 10:00 a.m. en el AYUNTAMIENTO MUNICIPAL DE VILLA RIVA
6. Apertura de la Oferta técnica	Martes 14 de Marzo del 2023. La apertura de “Sobre A” será a las 1:30. p.m en el Salón de Reuniones del Ayuntamiento Municipal de Villa Riva.
7. Verificación, Validación y Evaluación contenido de las Propuestas Técnicas “Sobre A” y Homologación de Muestras, si procede.	Miercoles 15 de Marzo de 2023 a las 10:00 a.m.
8. Informe preliminar de Evaluación de la Oferta técnica	Miercoles 15 de Marzo 2023 a las 12:00 p.m
9. Notificación de errores u omisiones de naturaleza subsanables.	Miercoles 15 de Marzo de 2023 a las 1:00 p.m.
10. Ponderación y evaluación de Subsanaciones	Lunes 20 de Marzo de 2023 a las 12:00 p.m
11. Notificación Resultados del Proceso de Subsanación y Oferentes Habilitados para la presentación de Propuestas Económicas “Sobre B”	Lunes 20 de Marzo de 2023 a las 1:00 p.m.
12. Apertura y lectura de Propuestas Económicas “Sobre B”	<b>Martes 21 de Marzo a las 10:00 a.m. En el salón de reuniones del AYUNTAMIENTO MUNICIPAL DE VILLA RIVA</b>

<sup>1</sup> **Nota:** Incluir en el cronograma una actividad de reunión técnica o aclaratoria, si procede.



13. Evaluación Ofertas Económicas "Sobre B"	Martes 21 de Marzo de 2023 a las 12:00 p.m.
14. Adjudicación	Miercoles 22 de Marzo de 2023 a las 1:00 p.m.
15. Notificación y Publicación de Adjudicación	5 días hábiles a partir del Acto Administrativo de Adjudicación
16. Plazo para la constitución de la Garantía Bancaria de Fiel Cumplimiento de Contrato	Dentro de los siguientes 05 días hábiles, contados a partir de la Notificación de Adjudicación
17. Suscripción del Contrato	No mayor a 20 días hábiles contados a partir de la Notificación de Adjudicación
18. Publicación de los Contratos en el portal institución y en el portal administrado por el Órgano Rector.	Inmediatamente después de suscritos por las partes

## 2.6 Disponibilidad y Adquisición del Pliego de Condiciones

El Pliego de Condiciones estará disponible para quien lo solicite, en la sede central de la **AYUNTAMIENTO MUNICIPAL DE VILLA RIVA**, República Dominicana ubicada en la Calle 27 de Febrero No. 96 Centro de la Ciudad, en el horario de **8:00 a.m. a 2:00 p.m.**, en la fecha indicada en el Cronograma de la Licitación y en la página Web de la institución <https://www.ayuntamientovillariva.gob.do> y en el portal administrado por el Órgano Rector, [www.comprasdominicana.gov.do](http://www.comprasdominicana.gov.do), para todos los interesados.

El Oferente que adquiera el Pliego de Condiciones a través de la página Web de la institución, <https://www.ayuntamientovillariva.gob.do>, o del portal administrado por el Órgano Rector, [www.comprasdominicana.gov.do](http://www.comprasdominicana.gov.do), deberá enviar un correo electrónico a [ayuntamientovillariva@hotmail.com](mailto:ayuntamientovillariva@hotmail.com), o en su defecto, notificar al **Departamento de Compras y Contrataciones** del AYUNTAMIENTO MUNICIPAL DE VILLA RIVA, sobre la adquisición del mismo, a los fines de que la Entidad Contratante tome conocimiento de su interés en participar.

## 2.7 Conocimiento y Aceptación del Pliego de Condiciones

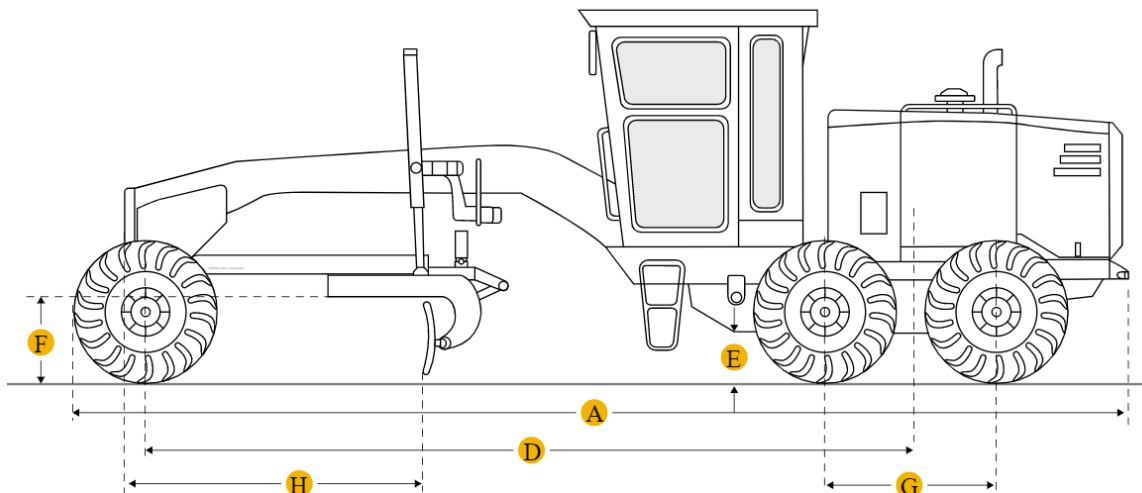
El sólo hecho de un Oferente/Proponente participar en la Licitación implica pleno conocimiento, aceptación y sometimiento por él, por sus miembros, ejecutivos y su Representante Legal, a los procedimientos, condiciones, estipulaciones y normativas, sin excepción alguna, establecidos en el presente Pliego de Condiciones, el cual tienen carácter jurídicamente obligatorio y vinculante.

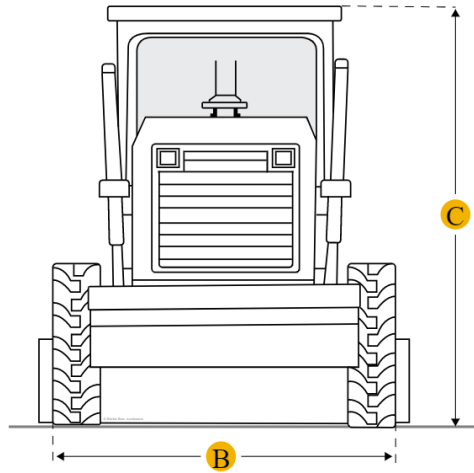
## 2.8 Descripción de los Bienes

La entidad contratante deberá tener pendiente que al momento de confeccionar el Pliego de Condiciones Específicas, deberá distribuirse la cantidad total de cada producto en diferentes renglones, en los casos en que una misma convocatoria abarque un número importante de unidades, con el objeto de estimular la participación de las micro, pequeñas y medianas empresas.

ITEM	CANTIDAD	UNIDAD DE MEDIDA	DESCRIPCION
1	1	Unidad	<p>Motoniveladora Año de Fabricación: 2007 en adelante.</p> <p><b>Motor:</b> C-9 ETA Diesel Transmisión directa de 8 velocidades y 6 traseras. Seis Cilindros 165HP, Potencia 2,000 RPM.</p> <p><b>Cuchilla:</b> 12 Pies de largo 24 pulgadas de alto. capacidad de empuje: 28,867 libras. Empuje bajo presión: 23,807.8 Libras.</p> <p>Disponibilidad de taller para mantenimientos preventivos, correctivos y servicios post ventas, equipos no usados en el país, excelentes condiciones de metalmecánica, tapicería y pintura. Total, funcionamiento de sus partes eléctricas y mecánicas.</p>

**Motoniveladora / Año 2007 en Adelante/Color: Amarillo**





## Dimensiones

### Dimensions

<b>A</b> Longitud total	28.12ft in
<b>B</b> Ancho sobre neumáticos	8ft in
<b>D</b> Distancia entre ejes	19.97ft in
<b>E</b> Distancia trasera sobre el suelo	1.13ft in
<b>G</b> Distancia entre ejes	4.99ft in
<b>F</b> Distancia delantera sobre el suelo	1.95ft in
<b>H</b> Base de la cuchilla	8.44ft in

## Especificaciones

### Engine

Números de cilindros del motor	6
Poder neto cambios de 4-6	165hp
Marca del motor	2236
Modelo del motor	C-9 ETA VHP
Poder neto de cambios de 1-2	145hp
Revolucion de potencia @	2000rpm
Poder neto de cambios de 5-6	165hp
Poder Maximo	165hp
Poder neto de cambios de 7-8	165hp
Desplazamiento	537cu in

**Transmission**

<b>Tipo de transmisión</b>	<b>Trasmisión directa</b>
<b>Number Of Gears – Forward</b>	<b>8</b>
<b>Number Of Gears – Reverse</b>	<b>6</b>
<b>Max Speed – Forward</b>	<b>27.4mph</b>
<b>Max Speed – Reverse</b>	<b>21.6mph</b>

**Hydraulic System**

<b>Tipo de bomba</b>	<b>De pistón variable</b>
<b>Flujo de bomba</b>	<b>51.9gal/min</b>
<b>Presión de liberación</b>	<b>500psi</b>

**2.9 Duración del Suministro**

La Convocatoria a Licitación se hace sobre la base de un suministro para un período de **2023**, conforme se establezca en el Cronograma de Entrega de Cantidades Adjudicadas, si aplica.

**2.10 Programa de Suministro**

Los pedidos se librarán en el lugar designado por la Entidad Contratante dentro del ámbito territorial de la República Dominicana y conforme al Cronograma de Entrega establecido. En caso de no especificarse, se entenderá que el lugar de entrega serán los almacenes de la sede principal de cada institución.

**2.11 Presentación de Propuestas Técnicas y Económicas “Sobre A” y “Sobre B”**

Las Ofertas se presentarán en un Sobre cerrado y rotulado con las siguientes inscripciones:

**NOMBRE DEL OFERENTE**

(Sello social)

Firma del Representante Legal

COMITÉ DE COMPRAS Y CONTRATACIONES

**Ayuntamiento Municipal de Villa Riva****Referencia: AMVR-CCC-LPN- 2023-0001**Dirección: Calle 27 de febrero No. 95 **Centro ciudad**

Teléfonos: 809-587-0680

Correo Electrónico: **ayuntamientovillariva@hotmail.com**

Este Sobre contendrá en su interior el “**Sobre A**” Propuesta Técnica y el “**Sobre B**” Propuesta Económica.

Ninguna oferta presentada en término podrá ser desestimada en el acto de apertura. Las que fueren observadas durante el acto de apertura se agregaran para su análisis por parte de los peritos designados.

## 2.12 Lugar, Fecha y Hora

La presentación de Propuestas “Sobre A” y “Sobre B” se efectuará en acto público, ante el Comité de Compras y Contrataciones y el Notario Público actuante, en el Palacio Municipal del Ayuntamiento de VILLA RIVA, sito en Calle 27 de febrero No. 95 Centro de la Ciudad de, República Dominicana, desde las 8:00 hasta las 12:00 p.m., los días indicados en el Cronograma de la Licitación y sólo podrá postergarse por causas de Fuerza Mayor o Caso Fortuito definidos en el presente Pliego de Condiciones Específicas

**Los oferentes podrán además entregar sus propuestas a través del portal transaccional de compras y contrataciones en la fecha indicada por el cronograma de actividades en lo relacionado a la recepción de ofertas a través de la dirección <https://portal.comprasdominicana.gob.do/>. Si el oferente entrega su oferta a través del portal transaccional no está obligado a llevar las ofertas en físico al acto de apertura de ofertas.**

Los “**Sobres B**” quedarán bajo la custodia del Consultor Jurídico de la institución, en su calidad de Asesor Legal del Comité de Compras y Contrataciones hasta la fecha de su apertura, conforme al Cronograma establecido.

**La Entidad Contratante no recibirá sobres que no estuviesen debidamente cerrados e identificados según lo dispuesto anteriormente.**

## 2.13 Forma para la Presentación de los Documentos Contenidos en el “Sobre A”, y Muestras Cuando corresponda entrega de muestra(s)

Los documentos contenidos en el “**Sobre A**” deberán ser presentados en original debidamente marcado como “**ORIGINAL**” en la primera página del ejemplar, junto con **Dos (2)**, fotocopias simples de los mismos, debidamente marcada, en su primera página, como “**COPIA**”. El original y las copias deberán firmarse en todas las páginas por el Representante Legal, debidamente foliadas y deberán llevar el sello social de la compañía.

El “**Sobre A**” deberá contener en su cubierta la siguiente identificación:

**NOMBRE DEL OFERENTE/PROPONENTE**  
(Sello Social)  
Firma del Representante Legal  
COMITÉ DE COMPRAS Y CONTRATACIONES  
Ayuntamiento Municipal de Villa Riva  
PRESENTACIÓN: **OFERTA TÉCNICA**  
REFERENCIA: **AMVR-CCC-LPN- 2023-0001**

## 2.14 Documentación a Presentar

- A. Documentación Legal:
1. Formulario de Presentación de Oferta **(SNCC.F.034) (Subsanable)**
  2. Formulario de Información sobre el Oferente **(SNCC.F.042) (Subsanable)**
  3. Registro de Proveedores del Estado (RPE) con documentos legales-administrativos actualizados, emitido por la Dirección General de Contrataciones Públicas. **(Subsanable). Actualizado a la fecha.**
  4. Registro Mercantil **(Subsanable)**
  5. Certificación TSS **(Subsanable)**
  6. Certificación MiPYMES, si Aplica **(Subsanable)**
  7. Declaración Jurada ( y notarizada) de la disponibilidad de los equipos ofertados para ser verificados previa habilitación para la apertura del Sobre B (Oferta Económica) **(No Subsanable)**
- B. Documentación Financiera:
1. Estados Financieros de los **Dos (2)** últimos ejercicios contables consecutivos.
  2. Carta compromiso de facturación con comprobante fiscal del bien adjudicado con el ITEBIS transparentado.
- C. Documentación Técnica:
1. Oferta Técnica (conforme a las especificaciones técnicas suministradas)
  2. Disponibilidad de taller de servicios propio con infraestructura a los fines habilitada con Personal, Equipos, Maquinarias y Herramientas con capacidad de repuesta para servicios para equipos pesados e implementación de planes de mantenimientos preventivos y correctivos.
  3. Disponibilidad de documentación para la verificación de la propiedad del bien licitado (Matricula)
  4. Experiencia como Contratista y Recomendaciones en contrataciones de servicios similares suministradas por el contratante. **(SNCC.D.049)**

### Para los consorcios:

En adición a los requisitos anteriormente expuestos, los consorcios deberán presentar:

1. Original del Acto Notarial por el cual se formaliza el consorcio, incluyendo su objeto, las obligaciones de las partes, su duración la capacidad de ejercicio de cada miembro del consorcio, así como sus generales.
2. Poder especial de designación del representante o gerente único del Consorcio autorizado por todas las empresas participantes en el consorcio.

## 2.15 Forma de Presentación de las Muestras de los Productos

No aplica

## 2.16 Presentación de la Documentación Contendida en el “Sobre B”

- A) **Formulario de Presentación de Oferta Económica (SNCC.F.33) y/o Cotización de la Oferta Económica**, presentado en **Un (1)** original debidamente marcado como **“ORIGINAL”** en la primera página de la Oferta, junto con **Dos (2)** fotocopias simples de la misma, debidamente marcadas, en su primera página, como **“COPIA”**. El original y las copias deberán estar firmados en todas las páginas por el Representante Legal, debidamente foliadas y deberán llevar el sello social de la compañía.
- B) **Garantía de la Seriedad de la Oferta**. Correspondiente a una Póliza de Fianza del 1%. La vigencia de la garantía deberá ser igual al plazo de validez de la oferta establecido en el numeral 3.7 del presente Pliego de Condiciones.

El “Sobre B” deberá contener en su cubierta la siguiente identificación:

**NOMBRE DEL OFERENTE/PROPONENTE**

(Sello Social)

Firma del Representante Legal

COMITÉ DE COMPRAS Y CONTRATACIONES

Ayuntamiento Municipal de Villa Riva

PRESENTACIÓN: **OFERTA TÉCNICA**

REFERENCIA: **AMVR-CCC-LPN-2023-0001**

La Oferta Económica deberá presentarse en Pesos Dominicanos (RD\$). Los precios deberán expresarse en **dos decimales (XX.XX)** que tendrán que incluir todas las tasas (divisas), impuestos y gastos que correspondan, transparentados e implícitos según corresponda.

El Oferente será responsable y pagará todos los impuestos, derechos de aduana, o gravámenes que hubiesen sido fijados por autoridades municipales, estatales o gubernamentales, dentro y fuera de la República Dominicana, relacionados con los bienes y servicios conexos a ser suministrados. Ninguna institución sujeta a las disposiciones de la Ley que realice contrataciones, podrá contratar o convenir sobre disposiciones o cláusulas que dispongan sobre exenciones o exoneraciones de impuestos y otros atributos, o dejar de pagarlos, sin la debida aprobación del Congreso Nacional.

El Oferente/Proponente que cotiche en cualquier moneda distinta al Peso Dominicano (RD\$), **se auto-descalifica para ser adjudicatario.**

A fin de cubrir las eventuales variaciones de la tasa de cambio del Dólar de los Estados Unidos de Norteamérica (US\$), **El** Ayuntamiento Municipal de VILLA RIVA podrá considerar eventuales ajustes, una vez que las variaciones registradas sobrepasen el **cinco por ciento (5%)** con relación al precio adjudicado o de última aplicación. La aplicación del ajuste podrá ser igual o menor que los cambios registrados en la Tasa de Cambio Oficial del Dólar Americano (US\$) publicada por el Banco Central de la República Dominicana, a la fecha de la entrega de la Oferta Económica.

En el caso de que el Oferente/Proponente Adjudicatario solicitara un eventual ajuste, El Ayuntamiento Municipal de VILLA RIVA se compromete a dar respuesta dentro de los siguientes **cinco (5) días hábiles**, contados a partir de la fecha de acuse de recibo de la solicitud realizada.

La solicitud de ajuste no modifica el Cronograma de Entrega de Cantidades Adjudicadas, por lo que, el Proveedor Adjudicatario se compromete a no alterar la fecha de programación de entrega de los Bienes pactados, bajo el alegato de esperar respuesta a su solicitud.

Los precios no deberán presentar alteraciones ni correcciones y **deberán ser dados en la unidad de medida establecida en el Formulario de Oferta Económica.**

En los casos en que la Oferta la constituyan varios bienes, solo se tomará en cuenta la cotización únicamente de lo evaluado CONFORME en el proceso de evaluación técnica.

Será responsabilidad del Oferente/Proponente la adecuación de los precios unitarios a las unidades de medidas solicitadas, considerando a los efectos de adjudicación el precio consignado en la Oferta Económica como el unitario y valorándolo como tal, respecto de otras Ofertas de los mismos productos. El Comité de Compras y Contrataciones, no realizará ninguna conversión de precios unitarios si éstos se consignaren en unidades diferentes a las solicitadas.

### **Sección III**

#### **Apertura y Validación de Ofertas**

##### **3.1 Procedimiento de Apertura de Sobres**

La apertura de Sobres se realizará en acto público en presencia del Comité de Compras y Contrataciones y del Notario Público actuante, en la fecha, lugar y hora establecidos en el Cronograma de Licitación.

Una vez pasada la hora establecida para la recepción de los Sobres de los Oferentes/Proponentes, no se aceptará la presentación de nuevas propuestas, aunque el acto de apertura no se inicie a la hora señalada.

##### **3.2 Apertura de “Sobre A”, contentivo de Propuestas Técnicas**

El Notario Público actuante procederá a la apertura de los “**Sobres A**”, según el orden de llegada, procediendo a verificar que la documentación contenida en los mismos esté correcta de conformidad con el listado que al efecto le será entregado. El Notario Público actuante, deberá rubricar y sellar cada una de las páginas de los documentos contenidos en los “**Sobres A**”, haciendo constar en el mismo la cantidad de páginas existentes.

En caso de que surja alguna discrepancia entre la relación y los documentos efectivamente presentados, el Notario Público autorizado dejará constancia de ello en el acta notarial.



El Notario Público actuante elaborará el acta notarial correspondiente, incluyendo las observaciones realizadas en el desarrollo del acto de apertura de los Sobres A, si las hubiere.

El Notario Público actuante concluido el acto de recepción, dará por cerrado el mismo, indicando la hora de cierre.

Las actas notariales estarán disponibles para los Oferentes/ Proponentes, o sus Representantes Legales, quienes para obtenerlas deberán hacer llegar su solicitud a través de la Oficina de Acceso a la Información (OAI).

### 3.3 Validación y Verificación de Documentos

Los Peritos, procederá a la validación y verificación de los documentos contenidos en el referido **“Sobre A”**. Ante cualquier duda sobre la información presentada, podrá comprobar, por los medios que considere adecuados, la veracidad de la información recibida.

No se considerarán aclaraciones a una Oferta presentadas por Oferentes cuando no sean en respuesta a una solicitud de la Entidad Contratante. La solicitud de aclaración por la Entidad Contratante y la respuesta deberán ser hechas por escrito.

Antes de proceder a la evaluación detallada del **“Sobre A”**, los Peritos determinarán si cada Oferta se ajusta sustancialmente al presente Pliego de Condiciones Específica; o si existen desviaciones, reservas, omisiones o errores de naturaleza o de tipo subsanables de conformidad a lo establecido en el numeral 1.21 del presente documento.

En los casos en que se presenten desviaciones, reservas, omisiones o errores de naturaleza o tipo subsanables, los Peritos Especialistas procederán de conformidad con los procedimientos establecidos en el presente Pliego de Condiciones Específicas.

### 3.4 Criterios de Evaluación

Las Propuestas deberán contener la documentación necesaria, suficiente y fehaciente para demostrar los siguientes aspectos que serán verificados bajo la modalidad **“CUMPLE/ NO CUMPLE”**:

**Elegibilidad:** Que el Proponente está legalmente autorizado para realizar sus actividades comerciales en el país.

**Capacidad Técnica:** Que los Bienes cumplan con las todas características especificadas en las Fichas Técnicas.

### 3.5 Fase de Homologación

Una vez concluida la recepción de los **“Sobres A”**, se procederá a la valoración de las muestras, si aplica, de acuerdo a las especificaciones requeridas en las Fichas Técnicas y a la ponderación de la documentación solicitada al efecto, bajo la modalidad **“CUMPLE/ NO CUMPLE”**.

DESCRIPCION	CUMPLE	NO CUMPLE
<b>DOCUMENTACION LEGAL</b>		
Formulario de Presentación de Oferta ( <b>SNCC.F.034</b> )		
Formulario de Información sobre el Oferente ( <b>SNCC.F.042</b> )		
Registro de Proveedores del Estado (RPE) con documentos legales-administrativos actualizados, emitido por la Dirección General de Contrataciones Públicas.		
Presentación de registro mercantil en que se visualiza la actividad económica del oferente y que aplica para los bienes licitados.		
Certificación TSS		
Certificación DGII		
Certificación MiPymes		
Declaración Jurada ( y notarizada) de la disponibilidad de los equipos ofertados para ser verificados previa habilitación para la apertura del Sobre B (Oferta Económica)		
<b>DOCUMENTACION FINANCIERA</b>		
Estados financieros auditados últimos dos periodos		
Carta compromiso de facturación con comprobante fiscal del bien adjudicado con el ITEBIS transparentado		
<b>DOCUMENTACION TECNICA</b>		
Oferta Técnica (conforme a las especificaciones técnicas suministradas)		
Disponibilidad de taller de servicios propio con infraestructura a los fines habilitada con Personal, Equipos, Maquinarias y Herramientas con capacidad de repuesta para servicios post ventas para equipos pesados e implementación de planes de mantenimientos preventivos y correctivos.		
Disponibilidad de verificación de la propiedad de los equipos ofertados (Matricula a nombre del oferente)		
Experiencia como Contratista ( <b>SNCC.D.049</b> )		

Para que un Bien pueda ser considerado **CONFORME**, deberá cumplir con todas y cada una de las características contenidas en las referidas Fichas Técnicas. Es decir que, el no cumplimiento en una

de las especificaciones, implica la descalificación de la Oferta y la declaración de **NO CONFORME** del Bien ofertado.

Los Peritos levantarán un informe donde se indicará el cumplimiento o no de las Especificaciones Técnicas de cada uno de los Bienes ofertados, bajo el criterio de **CONFORME/ NO CONFORME**. En el caso de no cumplimiento indicará, de forma individualizada las razones.

Los Peritos emitirán su informe al Comité de Compras y Contrataciones sobre los resultados de la evaluación de las Propuestas Técnicas “Sobre A”, a los fines de la recomendación final.

### **3.6 Apertura de los “Sobres B”, Contentivos de Propuestas Económicas**

El Comité de Compras y Contrataciones, dará inicio al Acto de Apertura y lectura de las Ofertas Económicas, “**Sobre B**”, conforme a la hora y en el lugar indicado.

Sólo se abrirán las Ofertas Económicas de los Oferentes/Proponentes que hayan resultado habilitados en la primera etapa del proceso. Son éstos aquellos que una vez finalizada la evaluación de las Ofertas Técnicas, cumplan con los criterios señalados en la sección Criterios de evaluación. Las demás serán devueltas sin abrir. De igual modo, solo se dará lectura a los renglones que hayan resultado CONFORME en el proceso de evaluación de las Ofertas Técnicas.

A la hora fijada en el Cronograma de la Licitación, el Consultor Jurídico de la institución, en su calidad de Asesor Legal del Comité de Compras y Contrataciones, hará entrega formal al Notario Público actuante, en presencia de los Oferentes, de las Propuestas Económicas, “**Sobre B**”, que se mantengan bajo su custodia, para dar inicio al procedimiento de apertura y lectura de las mismas.

En acto público y en presencia de todos los interesados el Notario actuante procederá a la apertura y lectura de las Ofertas Económicas, certificando su contenido, rubricando y sellando cada página contenida en el “**Sobre B**”.

Las observaciones referentes a la Oferta que se esté leyendo, deberán realizarse en ese mismo instante, levantando la mano para tomar la palabra. El o los Notarios actuantes procederán a hacer constar todas las incidencias que se vayan presentando durante la lectura.

Finalizada la lectura de las Ofertas, el o los Notarios actuantes procederán a invitar a los Representantes Legales de los Oferentes/Proponentes a hacer conocer sus observaciones; en caso de conformidad, se procederá a la clausura del acto.

No se permitirá a ninguno de los presentes exteriorizar opiniones de tipo personal o calificativos peyorativos en contra de cualquiera de los Oferentes participantes.

El Oferente/Proponente o su representante que durante el proceso de la Licitación tome la palabra sin ser autorizado o exteriorice opiniones despectivas sobre algún producto o compañía, será sancionado con el retiro de su presencia del salón, con la finalidad de mantener el orden.

En caso de discrepancia entre la Oferta presentada en el formulario correspondiente, **(SNCC.F.033)**, debidamente recibido por el Notario Público actuante y la lectura de la misma, prevalecerá el documento escrito.

El o los Notarios Públicos actuantes elaborarán el acta notarial correspondiente, incluyendo las observaciones realizadas al desarrollo del acto de apertura, si las hubiera, por parte de los Representantes Legales de los Oferentes/ Proponentes. El acta notarial deberá estar acompañada de una fotocopia de todas las Ofertas presentadas. Dichas actas notariales estarán disponibles para los Representantes Legales de los Oferentes/Proponentes, quienes para obtenerlas deberán hacer llegar su solicitud a través de la Oficina de Acceso a la Información (OAI).

### **3.7 Confidencialidad del Proceso**

Las informaciones relativas al análisis, aclaración, evaluación y comparación de las Ofertas y las recomendaciones para la Adjudicación del Contrato no podrán ser reveladas a los Licitantes ni a otra persona que no participe oficialmente en dicho proceso hasta que se haya anunciado el nombre del Adjudicatario, a excepción de que se trate del informe de evaluación del propio Licitante. Todo intento de un Oferente para influir en el procesamiento de las Ofertas o decisión de la Adjudicación por parte del Contratante podrá dar lugar al rechazo de la Oferta de ese Oferente.

### **3.8 Plazo de Mantenimiento de Oferta**

Los Oferentes/Proponentes deberán mantener las Ofertas por el término de **60** días hábiles contados a partir de la fecha del acto de apertura.

La Entidad Contratante, excepcionalmente podrá solicitar a los Oferentes/Proponentes una prórroga, antes del vencimiento del período de validez de sus Ofertas, con indicación del plazo. Los Oferentes/Proponentes podrán rechazar dicha solicitud, considerándose por tanto que han retirado sus Ofertas, por lo cual la Entidad Contratante procederá a efectuar la devolución de la Garantía de Seriedad de Oferta ya constituida. Aquellos que la consientan no podrán modificar sus Ofertas y deberán ampliar el plazo de la Garantía de Seriedad de Oferta oportunamente constituida.

### **3.9 Evaluación Oferta Económica**

Una vez finalizada la evaluación de las Ofertas Técnicas “Sobre A” se procederá a evaluar exclusivamente las respectivas Ofertas Económicas “Sobre B” de los Oferentes que hayan quedado habilitados, por haber CUMPLIDO con todos los requerimientos establecidos en los Criterios de Evaluación para las Ofertas Técnicas.

Equivale decir; los oferentes que cumplieron con todos los requisitos legales exigidos, los que cumplieron con todos los requerimientos técnicos evaluados bajo la modalidad de CUMPLE / NO CUMPLE.

El Comité de Compras y Contrataciones evaluará y comparará únicamente las Ofertas que se ajustan sustancialmente al presente pliego de condiciones específica y que hayan sido evaluadas técnicamente como CONFORME, bajo el criterio del mejor precio ofertado (*es decir, especial atención a los análisis de costos unitarios, sobre los cuales se deberá*

*confirmar que estos sean fieles a los estándares requeridos para el bien y los mejores intereses de la institución*). De igual forma, se evaluará que la Garantía de Seriedad cumpla con lo exigido en este pliego de condiciones.

## **Sección IV**

### **Adjudicación**

#### **4.1 Criterios de Adjudicación**

El Comité de Compras y Contrataciones evaluará las Ofertas dando cumplimiento a los principios de transparencia, objetividad, economía, celeridad y demás, que regulan la actividad contractual, y comunicará por escrito al Oferente/Proponente que resulte favorecido. Al efecto, se tendrán en cuenta los factores económicos y técnicos más favorables.

La Adjudicación será decidida POR LA TOTALIDAD DEL BIEN a favor del Oferente/Proponente cuya propuesta cumpla sea calificada como la más conveniente para los intereses institucionales, teniendo en cuenta que haya cumplido con todos los requerimientos y las especificaciones técnicas.

La oferta económica con menor precio será tomada en cuenta previa evaluación pericial de los análisis de costos unitarios, luego de evidenciar que estos sean fieles a los estándares requeridos para el bien (ver Numeral 9.3, Anexos del proceso: Especificaciones Técnicas y Secciones Típicas) y que no sean predatorios según lo referido en el presente pliego, cuya ejecución garantice la calidad de la del bien.

Si se presentase una sola Oferta, ella deberá ser considerada y se procederá a la Adjudicación, si habiendo cumplido con lo exigido en el Pliego de Condiciones Específicas, se le considera conveniente a los intereses de la Institución.

#### **4.2 Empate entre Oferentes**

En caso de empate entre dos o más Oferentes/Proponentes, se procederá de acuerdo al siguiente procedimiento:

El Comité de Compras y Contrataciones procederá por una elección al azar, en presencia de Notario Público y de los interesados, utilizando para tales fines el procedimiento de sorteo.

#### **4.3 Declaración de Desierto**

El Comité de Compras y Contrataciones podrá declarar desierto el procedimiento, total o parcialmente, en los siguientes casos:

- Por no haberse presentado Ofertas.
- Por haberse rechazado, descalificado, o porque son inconvenientes para los intereses nacionales o institucionales todas las Ofertas o la única presentada.

En la Declaratoria de Desierto, la Entidad Contratante podrá reabrirlo dando un plazo para la presentación de Propuestas de hasta un **cincuenta por ciento (50%)** del plazo del proceso fallido.

#### 4.4 Acuerdo de Adjudicación

El Comité de Compras y Contrataciones luego del proceso de verificación y validación del informe de recomendación de Adjudicación, conoce las incidencias y si procede, aprueban el mismo y emiten el acta contentiva de la Resolución de Adjudicación.

Ordena a la Unidad Operativa de Compras y Contrataciones la Notificación de la Adjudicación y sus anexos a todos los Oferentes participantes, conforme al procedimiento y plazo establecido en el Cronograma de Actividades del Pliego de Condiciones Específicas.

#### 4.5 Adjudicaciones Posteriores

En caso de incumplimiento del Oferente Adjudicatario, la Entidad Contratante procederá a solicitar, mediante **“Carta de Solicitud de Disponibilidad”**, al siguiente Oferente/Proponente que certifique si está en capacidad de suplir los renglones que le fueren indicados, en un plazo no mayor 15 días. Dicho Oferente/Proponente contará con un plazo de **Cuarenta y Ocho (48) horas** para responder la referida solicitud. En caso de respuesta afirmativa, El Oferente/Proponente deberá presentar la Garantía de Fiel cumplimiento de Contrato, conforme se establece en los **DDL**.

## PARTE 2 CONTRATO

### Sección V Disposiciones Sobre los Contratos

#### 5.1 Condiciones Generales del Contrato

##### 5.1.1 Validez del Contrato

El Contrato será válido cuando se realice conforme al ordenamiento jurídico y cuando el acto definitivo de Adjudicación y la constitución de la Garantía de Fiel Cumplimiento de Contrato sean cumplidos.

##### 5.1.2 Garantía de Fiel Cumplimiento de Contrato

La Garantía de Fiel Cumplimiento de Contrato corresponderá a **Garantía Bancaria o Póliza de Fianza**, esta debe ser valida por un periodo de 3 meses (Ver numeral 9.2 sobre Documentos Estándar Editables **No. SNCC.D.038**).

##### 5.1.3 Perfeccionamiento del Contrato

Para su perfeccionamiento deberán seguirse los procedimientos de contrataciones vigentes, cumpliendo con todas y cada una de sus disposiciones y el mismo deberá ajustarse al modelo que se

adjunte al presente Pliego de Condiciones Específicas, conforme al modelo estándar el Sistema Nacional de Compras y Contrataciones Públicas.

#### **5.1.4 Plazo para la Suscripción del Contrato**

Los Contratos deberán celebrarse en el plazo que se indique en el presente Pliego de Condiciones Específicas; no obstante a ello, deberán suscribirse en un plazo no mayor de **veinte (20) días hábiles**, contados a partir de la fecha de Notificación de la Adjudicación.

#### **5.1.5 Incumplimiento del Contrato**

Se considerará incumplimiento del Contrato:

- a. La mora del Proveedor en la entrega de los Bienes.
- b. La falta de calidad de los Bienes suministrados.
- c. El Suministro de menos unidades de las solicitadas, no aceptándose partidas incompletas para los adjudicatarios en primer lugar.

#### **5.1.6 Efectos del Incumplimiento**

El incumplimiento del Contrato por parte del Proveedor determinará su finalización y supondrá para el mismo la ejecución de la Garantía Bancaria de Fiel Cumplimiento del Contrato, procediéndose a contratar al Adjudicatario que haya quedado en el segundo lugar.

En los casos en que el incumplimiento del Proveedor constituya falta de calidad de los bienes entregados o causare un daño o perjuicio a la institución, o a terceros, la Entidad Contratante podrá solicitar a la Dirección General de Contrataciones Pública, en su calidad de Órgano Rector del Sistema, su inhabilitación temporal o definitiva, dependiendo de la gravedad de la falta.

#### **5.1.7 Ampliación o Reducción de la Contratación**

La Entidad Contratante no podrá producir modificación alguna de las cantidades previstas en el Pliego de Condiciones Específicas.

#### **5.1.8 Finalización del Contrato**

El Contrato finalizará por vencimiento de su plazo, o por la concurrencia de alguna de las siguientes causas de resolución:

- Incumplimiento del Proveedor.
- Incursión sobrevenida del Proveedor en alguna de las causas de prohibición de contratar con la Administración Pública que establezcan las normas vigentes, en especial el Artículo 14 de la Ley No. 340-06, sobre Compras y Contrataciones Públicas de Bienes, Servicios, Obras y Concesiones.



### 5.1.9 Subcontratos

En ningún caso el Proveedor podrá ceder los derechos y obligaciones del Contrato a favor de un tercero, ni tampoco estará facultado para subcontratarlos sin la autorización previa y por escrito de la Entidad Contratante.

## 5.2 Condiciones Específicas del Contrato

### 5.2.1 Vigencia del Contrato

La vigencia del Contrato será de a partir de la fecha de 90 días a partir de la fecha de la suscripción del mismo y hasta su fiel cumplimiento, de conformidad con el Cronograma de Entrega de Cantidades Adjudicadas, el cual formará parte integral y vinculante del mismo.

### 5.2.2 Inicio del Suministro

Una vez formalizado el correspondiente Contrato de Suministro entre la Entidad Contratante y el Proveedor, éste último iniciará el Suministro de los Bienes que se requieran mediante el correspondiente pedido, sustentado en el Cronograma de Entrega de Cantidades Adjudicadas, que forma parte constitutiva, obligatoria y vinculante del presente Pliego de Condiciones Específicas.

### 5.2.3 Modificación del Cronograma de Entrega

La Entidad Contratante, como órgano de ejecución del Contrato se reserva el derecho de modificar de manera unilateral el Cronograma de Entrega de los Bienes Adjudicados, conforme entienda oportuno a los intereses de la institución.

Si el Proveedor no supe los Bienes en el plazo requerido, se entenderá que el mismo renuncia a su Adjudicación y se procederá a declarar como Adjudicatario al que hubiese obtenido el segundo (2do.) lugar y así sucesivamente, en el orden de Adjudicación y de conformidad con el Reporte de Lugares Ocupados. De presentarse esta situación, la Entidad Contratante procederá a ejecutar la Garantía Bancaria de Fiel Cumplimiento del Contrato, como justa indemnización por los daños ocasionados.

### 5.2.4 Entregas Subsiguientes

Las entregas subsiguientes se harán de conformidad con el Cronograma de Entrega establecido.

Las Adjudicaciones a lugares posteriores podrán ser proporcionales, y el Adjudicatario deberá indicar su disponibilidad en un plazo de **Cuarenta y Ocho (48) horas**, contadas a partir de la recepción de la Carta de Solicitud de Disponibilidad que al efecto le será enviada.

Los documentos de despacho a los almacenes de la Entidad Contratante deberán reportarse según las especificaciones consignadas en la Orden de Compra, la cual deberá estar acorde con el Pliego de Condiciones Específicas.



## PARTE 3 ENTREGA Y RECEPCIÓN

### Sección VI Recepción de los Productos

#### 6.1 Requisitos de Entrega

Todos los bienes adjudicados deben ser entregados conforme a las especificaciones técnicas solicitadas, así como en el lugar de entrega convenido con **El Ayuntamiento de Villa Riva**, siempre con previa coordinación con el responsable de recibir la mercancía y con el encargado del almacén con fines de dar entrada a los bienes entregados.

#### 6.2 Recepción Provisional

El Encargado de Almacén y Suministro debe recibir los bienes de manera provisional hasta tanto verifique que los mismos corresponden con las características técnicas de los bienes adjudicados.

#### 6.3 Recepción Definitiva

Si los Bienes son recibidos CONFORME y de acuerdo a lo establecido en el presente Pliegos de Condiciones Específicas, en el Contrato u Orden de Compra, se procede a la recepción definitiva y a la entrada en Almacén para fines de inventario.

No se entenderán suministrados, ni entregados los Bienes que no hayan sido objeto de recepción definitiva.

#### 6.4 Obligaciones del Proveedor

El Proveedor está obligado a reponer Bienes deteriorados durante su transporte o en cualquier otro momento, por cualquier causa que no sea imputable a la Entidad Contratante.

Si se estimase que los citados Bienes no son aptos para la finalidad para la cual se adquirieron, se rechazarán los mismos y se dejarán a cuenta del Proveedor, quedando la Entidad Contratante exenta de la obligación de pago y de cualquier otra obligación.

El Proveedor es el único responsable ante Entidad Contratante de cumplir con el Suministro de los renglones que les sean adjudicados, en las condiciones establecidas en los presente Pliegos de Condiciones Específicas. El Proveedor responderá de todos los daños y perjuicios causados a la Entidad Contratante y/o entidades destinatarias y/o frente a terceros derivados del proceso contractual.

## Sección VII Formularios

### 7.1 Formularios Tipo

El Oferente/Proponente deberá presentar sus Ofertas de conformidad con los Formularios determinados en el presente Pliego de Condiciones Específicas, **los cuales se anexan como parte integral del mismo.**

### 7.2 Anexos

1. Modelo de Contrato de Suministro de Bienes **(SNCC.C.023)**
2. Formulario de Oferta Económica **(SNCC.F.033)**
3. Presentación de Oferta **(SNCC.F.034)**
4. Garantía bancaria de Fiel Cumplimiento de Contrato **(SNCC.D.038)**, si procede.
5. Formulario de Información sobre el Oferente **(SNCC.F.042)**
6. Formulario de Autorización del Fabricante **(SNCC.F.047)**, si procede.
7. Formulario de Entrega de Muestra **(SNCC.F.056)**, si procede.